

Programmiertechnik II

Automatische Speicherverwaltung

Speichermüll

Speichermüll

- Objekte verweisen über Referenzen auf andere Objekte
 - ➔ Objekte bilden Graph

Speichermüll

- Objekte verweisen über Referenzen auf andere Objekte
 - ➔ Objekte bilden Graph
- Explizites Freigeben von Objekten
 - C: `free(<pointer>)`
 - C++: `delete <pointer>`

Speichermüll

- Objekte verweisen über Referenzen auf andere Objekte
 - ➔ Objekte bilden Graph
- Explizites Freigeben von Objekten
 - C: `free(<pointer>)`
 - C++: `delete <pointer>`
- Problem: Freigeben eines Objekts führt zu Nicht-Erreichbarkeit anderer Objekte
 - C++: Destruktor gibt rekursiv weitere Objekte frei
 - Problem: Mehrfache Verweise auf dasselbe Objekte
 - “dangling pointer”: Speicher ist bereits freigegeben, aber es gibt noch Pointer auf das Objekt
 - “double free”: Objekt wird mehrfach freigegeben

Speichermüll

- Objekte verweisen über Referenzen auf andere Objekte
 - ➔ Objekte bilden Graph
- Explizites Freigeben von Objekten
 - C: `free(<pointer>)`
 - C++: `delete <pointer>`
- Problem: Freigeben eines Objekts führt zu Nicht-Erreichbarkeit anderer Objekte
 - C++: Destruktor gibt rekursiv weitere Objekte frei
 - Problem: Mehrfache Verweise auf dasselbe Objekte
 - “dangling pointer”: Speicher ist bereits freigegeben, aber es gibt noch Pointer auf das Objekt
 - “double free”: Objekt wird mehrfach freigegeben
- Automatische Speicherverwaltung: Allokation explizit, Deallokation automatisch

Erreichbarkeit und Lebendigkeit

Erreichbarkeit und Lebendigkeit

- inherent lebendige Objekte
 - globale Variablen
 - “GC roots”
 - Java
 - laufende Threads
 - lokale Variablen aller aktiven Funktionen
 - Systemklassen (z.B. java.lang.String)
 - “native roots”

Erreichbarkeit und Lebendigkeit

- inherent lebendige Objekte
 - globale Variablen
 - “GC roots”
 - Java
 - laufende Threads
 - lokale Variablen aller aktiven Funktionen
 - Systemklassen (z.B. java.lang.String)
 - “native roots”
- erreichbare Objekte
 - von GC root referenziert
 - von erreichbarstem Objekt referenziert

Erreichbarkeit und Lebendigkeit

- inherent lebendige Objekte
 - globale Variablen
 - “GC roots”
 - Java
 - laufende Threads
 - lokale Variablen aller aktiven Funktionen
 - Systemklassen (z.B. java.lang.String)
 - “native roots”
- erreichbare Objekte
 - von GC root referenziert
 - von erreichbarem Objekt referenziert
- erreichbare Objekte sind u.U. ebenfalls nicht mehr verwendet
 - automatische Speicherverwaltung muss diese Objekte trotzdem aufheben

Referenzzählung

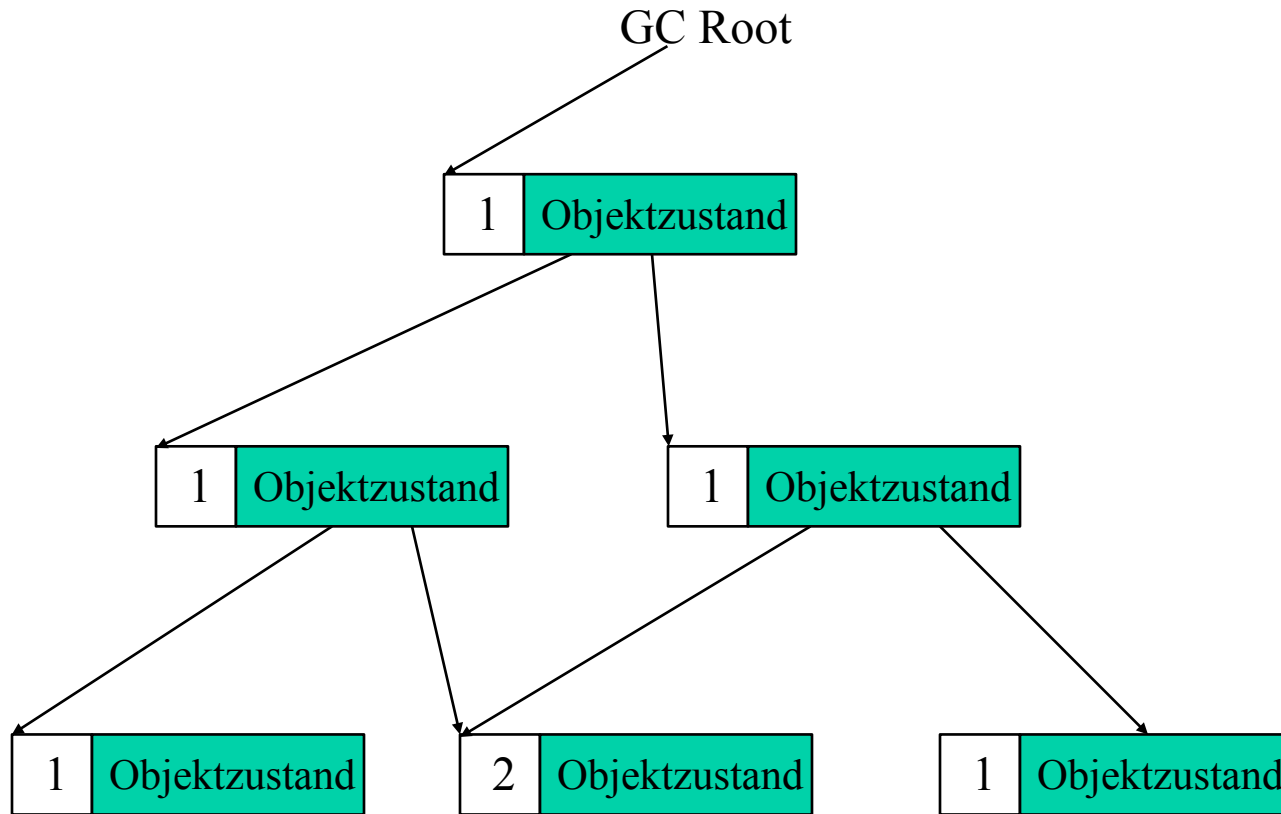
Referenzzählung

- Collins 1960
 - A Method for overlapping and erasure of lists, CACM 3:655-657, 1960

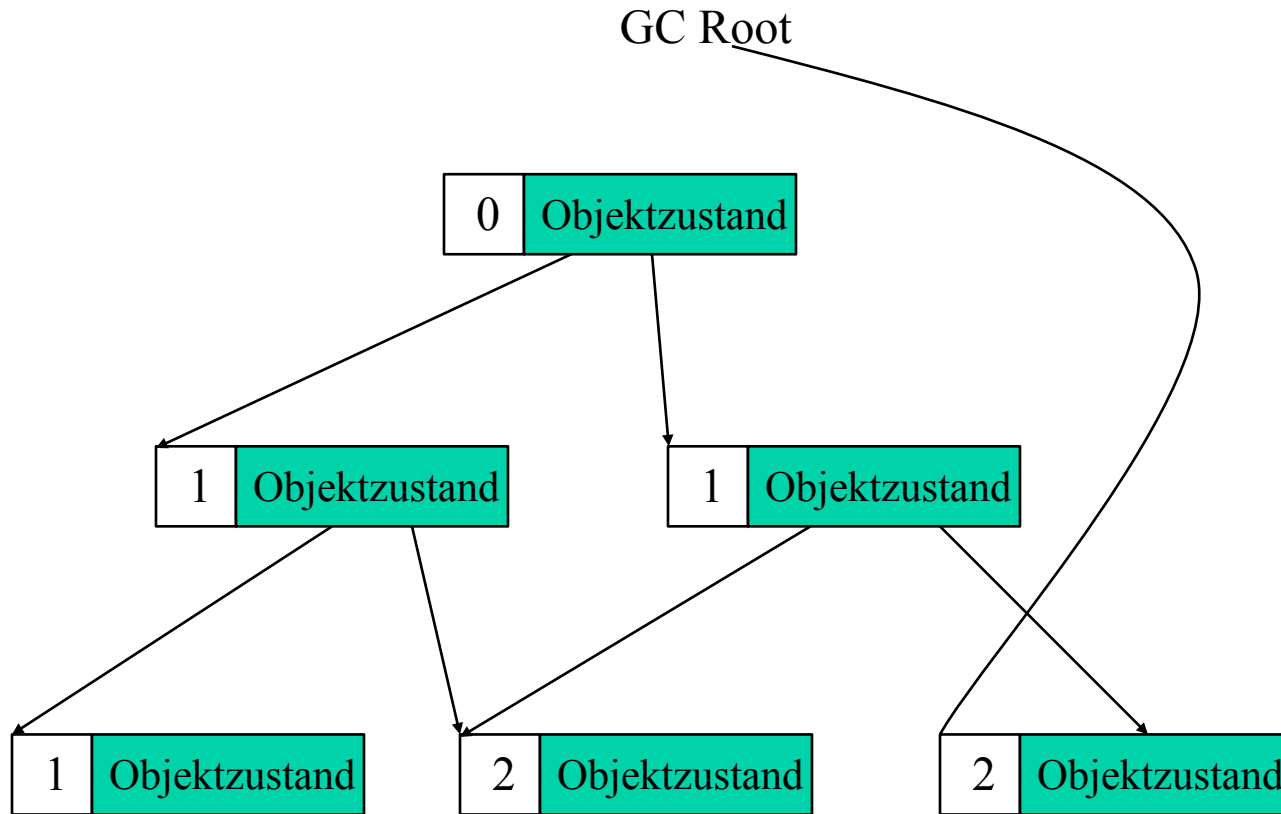
Referenzzählung

- Collins 1960
 - A Method for overlapping and erasure of lists, CACM 3:655-657, 1960
- Idee: Jedes Objekt enthält Zähler der Referenzen auf das Objekt
 - Referenzen entweder in anderen Objekten, oder in lokalen oder globalen Variablen
 - Objekt entsteht mit Referenzzähler 1
 - Erzeugen einer Referenz auf ein Objekt erhöht Referenzzähler
 - Ändern einer Referenz senkt Zähler
 - Wird der Referenzzähler 0, wird das Objekt freigegeben
 - In Folge müssen alle Zähler referenzierter Objekte freigegeben werden

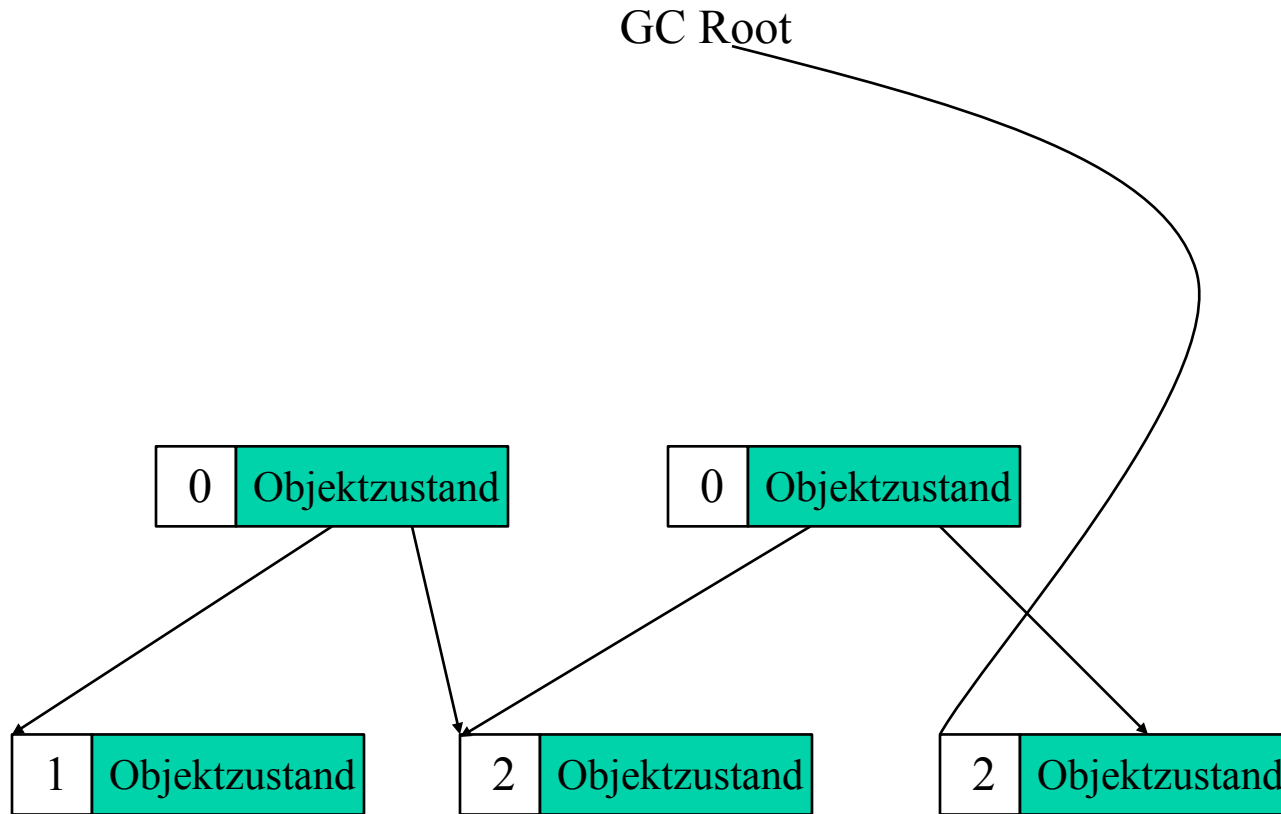
Referenzzählung



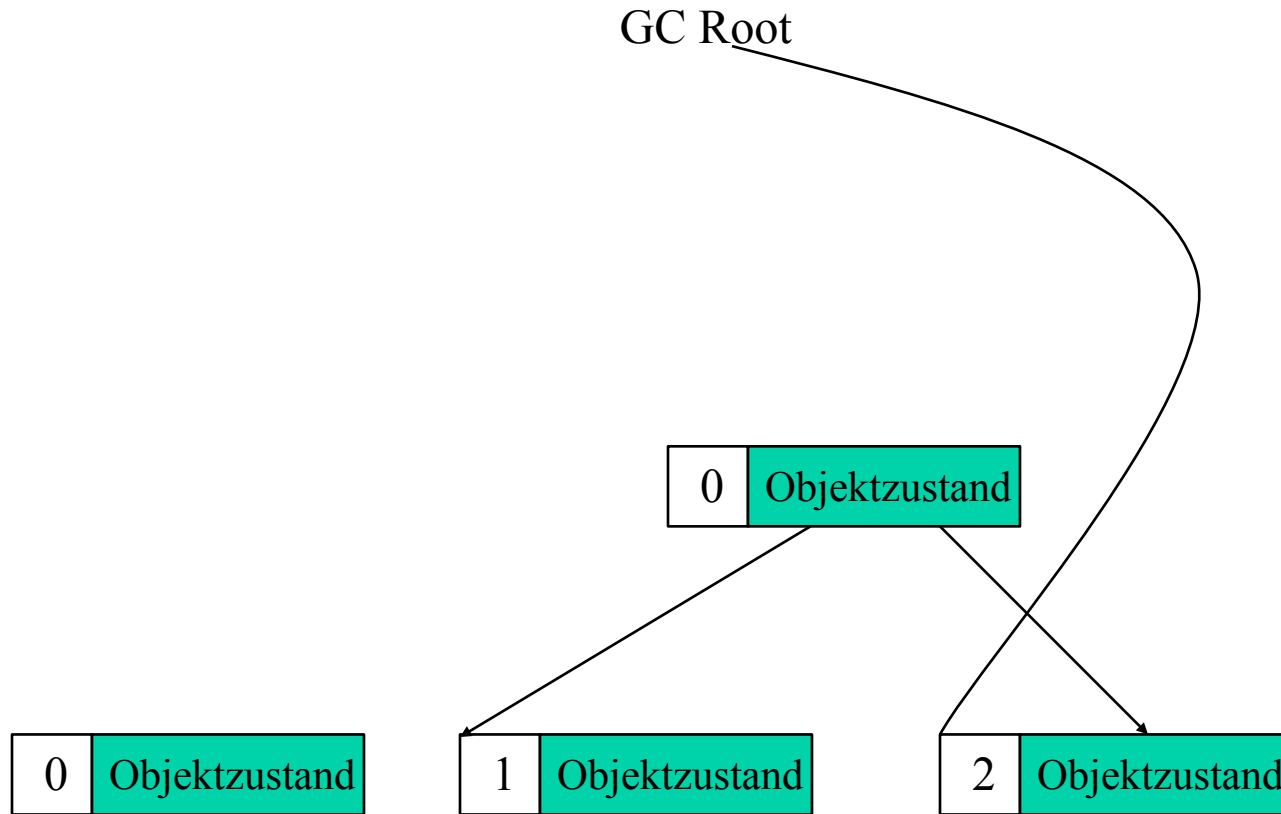
Referenzzählung



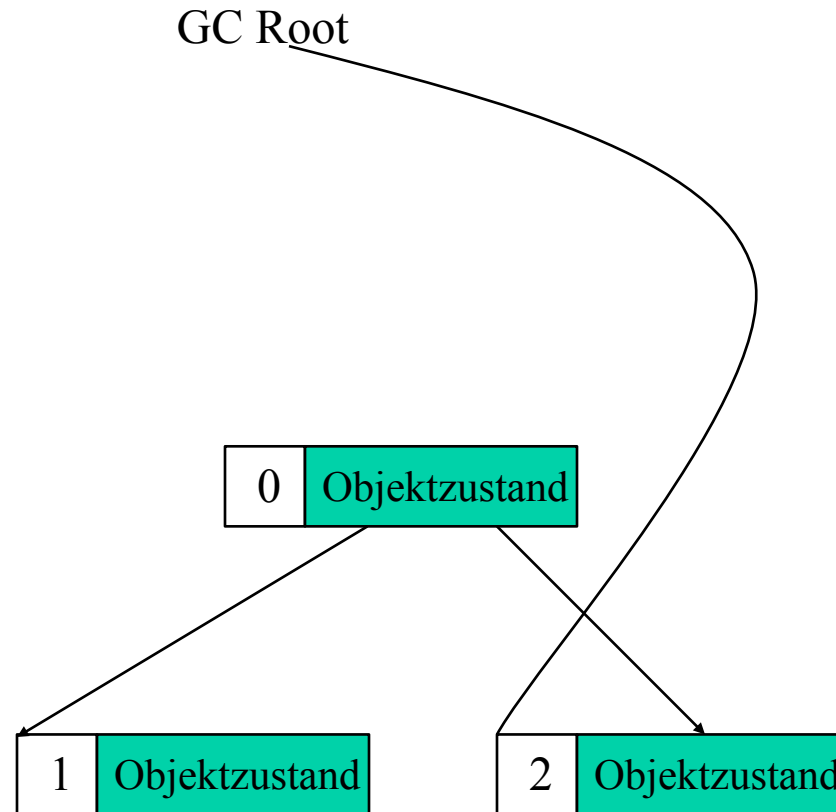
Referenzzählung



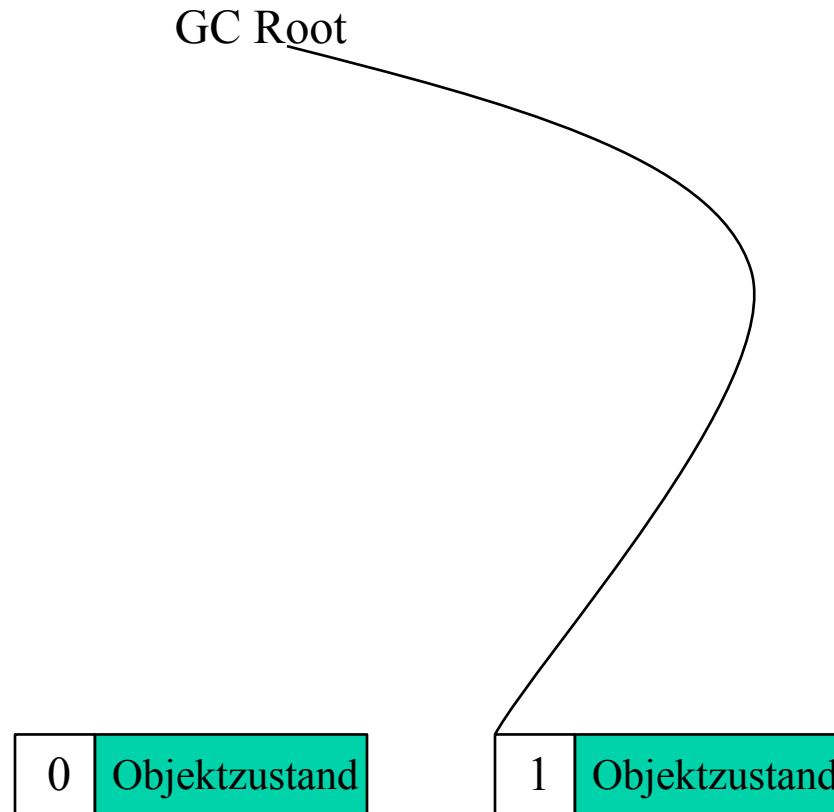
Referenzzählung



Referenzzählung



Referenzzählung



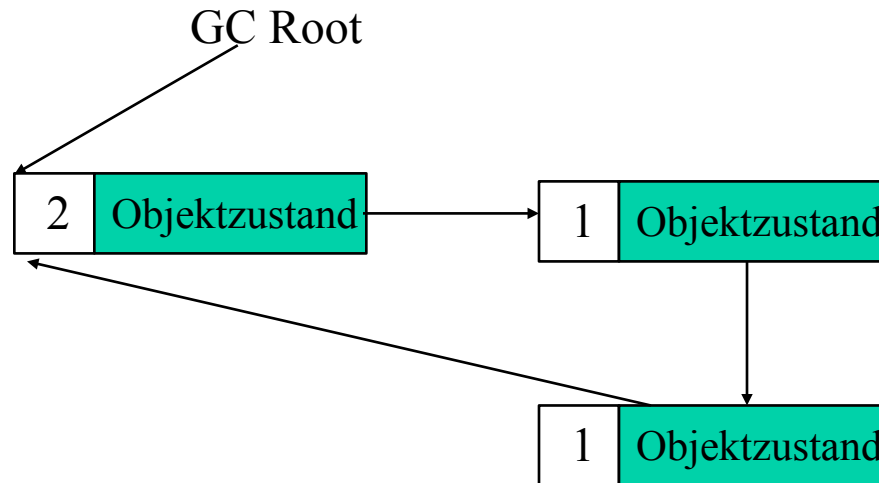
Referenzzählung

GC Root



Zyklische Strukturen

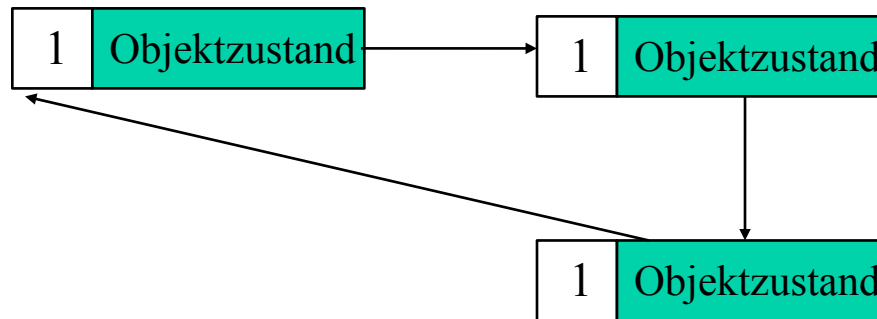
- Objekte verweisen gegenseitig aufeinander
 - Beispiel: doppelt verkettete Liste, Baum mit Elternreferenz in jedem Knoten
- Referenzzähler wird nie 0



Zyklische Strukturen

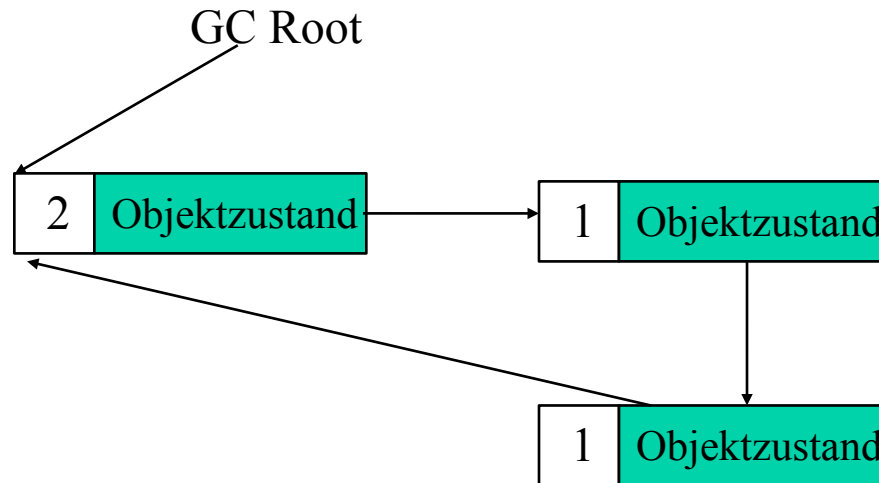
- Objekte verweisen gegenseitig aufeinander
- Referenzzähler wird nie 0

GC Root (null)



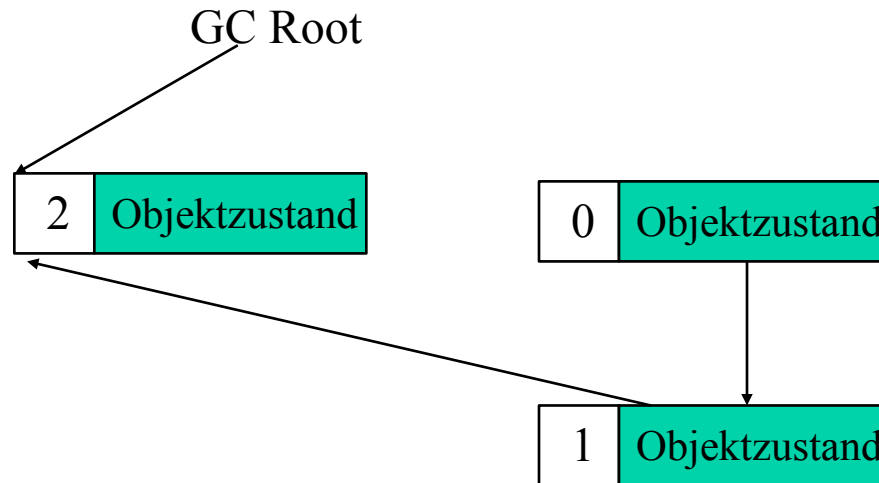
Zyklische Strukturen

- Lösung: Zyklus explizit aufbrechen
- GCRoot.next = null



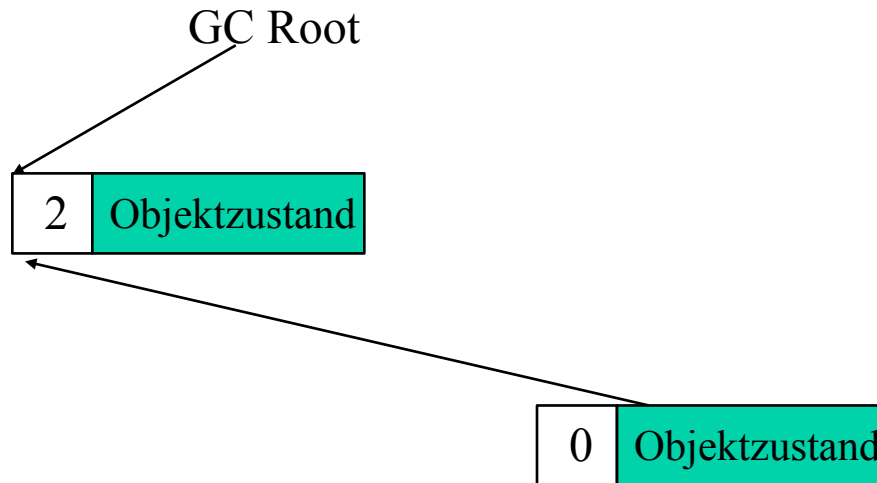
Zyklische Strukturen

- Lösung: Zyklus explizit aufbrechen



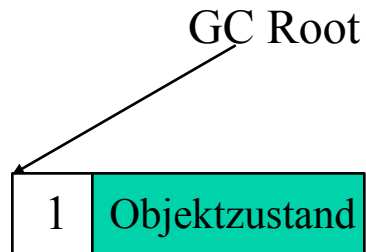
Zyklische Strukturen

- Lösung: Zyklus explizit aufbrechen



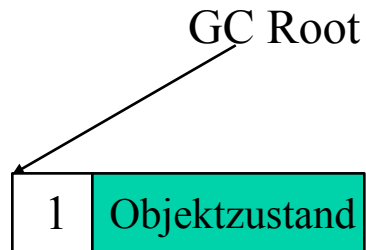
Zyklische Strukturen

- Lösung: Zyklus explizit aufbrechen



Zyklische Strukturen

- Lösung: Zyklus explizit aufbrechen
- GCRoot = null



Zyklische Strukturen

- Lösung: Zyklus explizit aufbrechen

GC Root (null)



Zyklische Strukturen

- Lösung: Zyklus explizit aufbrechen

GC Root (null)

Referenzzählung

Referenzzählung

- Vorteile:
 - Objekte werden sofort freigegeben, wenn keine Referenz mehr existiert
 - Für die meisten Objekte gibt es nur eine oder “wenige” Referenzen
 - Kosten der Speicherverwaltung werden gleichmäßig auf Operationen verteilt
 - potenziell echtzeitfähig
 - aber: die Freigabe eines Objekts kann rekursiv die Freigabe weiterer Objekte bewirken

Referenzzählung

- Vorteile:
 - Objekte werden sofort freigegeben, wenn keine Referenz mehr existiert
 - Für die meisten Objekte gibt es nur eine oder “wenige” Referenzen
 - Kosten der Speicherverwaltung werden gleichmäßig auf Operationen verteilt
 - potenziell echtzeitfähig
 - aber: die Freigabe eines Objekts kann rekursiv die Freigabe weiterer Objekte bewirken
- Nachteile:
 - zyklische Strukturen werden nicht automatisch beseitigt
 - explizite Freigabe möglich
 - Python: zusätzlich GC für zyklische Strukturen (erstmalig von Weizenbaum 1969 vorgeschlagen)
 - Kosten pro Operation relativ hoch
 - Thread-Sicherheit?: atomares Inkrementieren, dekrementieren
 - Zusätzlicher Speicher für Referenzzähler pro Objekt

Garbage Collection

Garbage Collection

- Auffinden aller erreichbarer Objekte beginnend bei GC Roots

Garbage Collection

- Auffinden aller erreichbarer Objekte beginnend bei GC Roots
- Freigeben aller nicht-erreichbarer Objekte

Garbage Collection

- Auffinden aller erreichbarer Objekte beginnend bei GC Roots
- Freigeben aller nicht-erreichbarer Objekte
- Optional: Beseitigung der Fragmentierung durch Verschieben der erreichbaren Objekte (*compacting GC*)
 - Aktualisierung aller Zeiger auf erreichbare Objekte

Garbage Collection

- Auffinden aller erreichbarer Objekte beginnend bei GC Roots
- Freigeben aller nicht-erreichbarer Objekte
- Optional: Beseitigung der Fragmentierung durch Verschieben der erreichbaren Objekte (*compacting GC*)
 - Aktualisierung aller Zeiger auf erreichbare Objekte
- Häufigkeit von GC
 - Wenn Speicher erschöpft ist
 - Regelmäßig: nach n sec
 - Regelmäßig: nach m Objektallokationen
 - ...

Mark-and-Sweep GC

Mark-and-Sweep GC

- McCarthy, 1960
 - Recursive functions of symbolic expressions and their computation by machine, CACM 3:184-195, 1961

Mark-and-Sweep GC

- McCarthy, 1960
 - Recursive functions of symbolic expressions and their computation by machine, CACM 3:184-195, 1961
- Zwei Phasen: Mark, Sweep

Mark-and-Sweep GC

- McCarthy, 1960
 - Recursive functions of symbolic expressions and their computation by machine, CACM 3:184-195, 1961
- Zwei Phasen: Mark, Sweep
- Durchwandern erreichbarer Objekte
 - jedes gefundene Objekt wird markiert

Mark-and-Sweep GC

- McCarthy, 1960
 - Recursive functions of symbolic expressions and their computation by machine, CACM 3:184-195, 1961
- Zwei Phasen: Mark, Sweep
- Durchwandern erreichbarer Objekte
 - jedes gefundene Objekt wird markiert
- Rekursives Weiterverfolgen aller Objektreferenzen
 - Abbruch, wenn referenziertes Objekte bereits markiert ist

Mark-and-Sweep GC

- McCarthy, 1960
 - Recursive functions of symbolic expressions and their computation by machine, CACM 3:184-195, 1961
- Zwei Phasen: Mark, Sweep
- Durchwandern erreichbarer Objekte
 - jedes gefundene Objekt wird markiert
- Rekursives Weiterverfolgen aller Objektreferenzen
 - Abbruch, wenn referenziertes Objekte bereits markiert ist
- Sweep: Löschen aller Objekte, die nicht markiert sind

Mark-and-Sweep GC

```
def New():  
    if free_pool is Empty:  
        mark_and_sweep()  
    return allocate()  
  
def mark_and_sweep():  
    for R in Roots:  
        mark(R)  
    sweep()  
    if free_pool is Empty:  
        raise "Memory exhausted"
```

Mark-and-Sweep GC

```
def mark(o):  
    if not mark_bit(o) :  
        set_mark_bit(o)  
        for C in children(o):  
            mark(C)
```

```
def sweep():  
    N = Heap_bottom  
    while N < Heap_top:  
        if mark_bit(N):  
            clear_mark_bit(N)  
        else:  
            deallocate(N)  
        N += size(N)
```

Mark-and-Sweep GC

Mark-and-Sweep GC

- Implementierungsaspekte:
 - Repräsentation des Mark-Bits
 - separater Speicher
 - freies bit im Objekt
 - Rekursiv oder iterativ
 - Stacküberlauf bei tief verschachtelten Datenstrukturen
 - iterativ: Speicherung einer Liste noch zu bearbeitender Objekte

Mark-and-Sweep GC

- Implementierungsaspekte:
 - Repräsentation des Mark-Bits
 - separater Speicher
 - freies bit im Objekt
 - Rekursiv oder iterativ
 - Stacküberlauf bei tief verschachtelten Datenstrukturen
 - iterativ: Speicherung einer Liste noch zu bearbeitender Objekte
- Vorteile gegenüber Referenzzählung
 - Unterstützung für Zyklen
 - keine Laufzeitkosten bei Pointermanipulation

Mark-and-Sweep GC

- Implementierungsaspekte:
 - Repräsentation des Mark-Bits
 - separater Speicher
 - freies bit im Objekt
 - Rekursiv oder iterativ
 - Stacküberlauf bei tief verschachtelten Datenstrukturen
 - iterativ: Speicherung einer Liste noch zu bearbeitender Objekte
- Vorteile gegenüber Referenzzählung
 - Unterstützung für Zyklen
 - keine Laufzeitkosten bei Pointermanipulation
- Nachteile:
 - Stopp-Start-Algorithmus: Berechnung wird für GC unterbrochen
 - Laufzeitkosten schwer vorhersagbar (abhängig von Zahl allozierter Objekte)

Copying GC

Copying GC

- Minsky 1963
 - A Lisp garbage collector algorithm using serial secondary storage. Technical Report Memo 58, Project MAC, MIT, 1963

Copying GC

- Minsky 1963
 - A Lisp garbage collector algorithm using serial secondary storage. Technical Report Memo 58, Project MAC, MIT, 1963
- Idee: Speicher wird in zwei Halbräume unterteilt
 - “aktuelle”, “alt”

Copying GC

- Minsky 1963
 - A Lisp garbage collector algorithm using serial secondary storage. Technical Report Memo 58, Project MAC, MIT, 1963
- Idee: Speicher wird in zwei Halbräume unterteilt
 - “aktuelle”, “alt”
- Allokationen reservieren Speicher im aktuellen Halbraum

Copying GC

- Minsky 1963
 - A Lisp garbage collector algorithm using serial secondary storage. Technical Report Memo 58, Project MAC, MIT, 1963
- Idee: Speicher wird in zwei Halbräume unterteilt
 - “aktuelle”, “alt”
- Allokationen reservieren Speicher im aktuellen Halbraum
- GC: Halbräume tauschen ihre Rollen
 - lebendige Objekte werden vom alten Raum in den aktuellen Raum kopiert
 - Referenzen in kopierten Objekten werden rekursiv verfolgt, Objekte werden kopiert

Copying GC

- Minsky 1963
 - A Lisp garbage collector algorithm using serial secondary storage. Technical Report Memo 58, Project MAC, MIT, 1963
- Idee: Speicher wird in zwei Halbräume unterteilt
 - “aktuelle”, “alt”
- Allokationen reservieren Speicher im aktuellen Halbraum
- GC: Halbräume tauschen ihre Rollen
 - lebendige Objekte werden vom alten Raum in den aktuellen Raum kopiert
 - Referenzen in kopierten Objekten werden rekursiv verfolgt, Objekte werden kopiert
- Nicht kopierte Objekte sind einfach verworfen

Copying GC

- Minsky 1963
 - A Lisp garbage collector algorithm using serial secondary storage. Technical Report Memo 58, Project MAC, MIT, 1963
- Idee: Speicher wird in zwei Halbräume unterteilt
 - “aktuelle”, “alt”
- Allokationen reservieren Speicher im aktuellen Halbraum
- GC: Halbräume tauschen ihre Rollen
 - lebendige Objekte werden vom alten Raum in den aktuellen Raum kopiert
 - Referenzen in kopierten Objekten werden rekursiv verfolgt, Objekte werden kopiert
- Nicht kopierte Objekte sind einfach verworfen
- Copying GC kompaktiert Speicher

Copying GC

Copying GC

- Implementierungsaspekte
 - Repräsentation von Objektadressen
 - Globale Objekttable: Aktualisierung der Pointer vom alten Halbraum auf den neuen Halbraum
 - Pointer: altes Objekt kann Pointer auf neues Objekt enthalten
 - beim Kopieren der zweiten Referenz auf ein Objekt muss dann nur die Adresse aktualisiert werden

Copying GC

- Implementierungsaspekte
 - Repräsentation von Objektadressen
 - Globale Objekttable: Aktualisierung der Pointer vom alten Halbraum auf den neuen Halbraum
 - Pointer: altes Objekt kann Pointer auf neues Objekt enthalten
 - beim Kopieren der zweiten Referenz auf ein Objekt muss dann nur die Adresse aktualisiert werden
- Vorteile
 - effiziente Allokation: Speicher stets am Ende des aktuellen Halbraums
 - keine Fragmentierung des Speichers

Copying GC

- Implementierungsaspekte
 - Repräsentation von Objektadressen
 - Globale Objekttable: Aktualisierung der Pointer vom alten Halbraum auf den neuen Halbraum
 - Pointer: altes Objekt kann Pointer auf neues Objekt enthalten
 - beim Kopieren der zweiten Referenz auf ein Objekt muss dann nur die Adresse aktualisiert werden
- Vorteile
 - effiziente Allokation: Speicher stets am Ende des aktuellen Halbraums
 - keine Fragmentierung des Speichers
- Nachteile
 - ineffiziente Speichernutzung
 - Kopieren ganzer Objekte ist aufwendig

Varianten

Varianten

- Mark-Compact: erreichbare Objekte werden in die Lücken verschoben

Varianten

- Mark-Compact: erreichbare Objekte werden in die Lücken verschoben
- Objektgenerationen (*generational GC*)
 - “most objects die young”
 - junge Objekte verweisen i.d.R. auf alte, nicht umgekehrt
 - Objekte werden in Generationen unterteilt, GC betrachtet meist nur die “jüngste” Generation
 - erreichbare Objekte der jüngsten Generation (*survivors*) rücken in die nächste Generation auf (*promotion*)
 - GC Roots: auch Referenzen aus älteren Generationen
 - Python: Vergleich des Referenzzählers mit Zahl der Referenzen in einer Generation

Varianten

- Mark-Compact: erreichbare Objekte werden in die Lücken verschoben
- Objektgenerationen (*generational GC*)
 - “most objects die young”
 - junge Objekte verweisen i.d.R. auf alte, nicht umgekehrt
 - Objekte werden in Generationen unterteilt, GC betrachtet meist nur die “jüngste” Generation
 - erreichbare Objekte der jüngsten Generation (*survivors*) rücken in die nächste Generation auf (*promotion*)
 - GC Roots: auch Referenzen aus älteren Generationen
 - Python: Vergleich des Referenzzählers mit Zahl der Referenzen in einer Generation
- Vermeidung von Rekursion

Varianten

- Mark-Compact: erreichbare Objekte werden in die Lücken verschoben
- Objektgenerationen (*generational GC*)
 - “most objects die young”
 - junge Objekte verweisen i.d.R. auf alte, nicht umgekehrt
 - Objekte werden in Generationen unterteilt, GC betrachtet meist nur die “jüngste” Generation
 - erreichbare Objekte der jüngsten Generation (*survivors*) rücken in die nächste Generation auf (*promotion*)
 - GC Roots: auch Referenzen aus älteren Generationen
 - Python: Vergleich des Referenzzählers mit Zahl der Referenzen in einer Generation
- Vermeidung von Rekursion
- Tiefe-zuerst oder Breite-zuerst

Varianten

- Mark-Compact: erreichbare Objekte werden in die Lücken verschoben
- Objektgenerationen (*generational GC*)
 - “most objects die young”
 - junge Objekte verweisen i.d.R. auf alte, nicht umgekehrt
 - Objekte werden in Generationen unterteilt, GC betrachtet meist nur die “jüngste” Generation
 - erreichbare Objekte der jüngsten Generation (*survivors*) rücken in die nächste Generation auf (*promotion*)
 - GC Roots: auch Referenzen aus älteren Generationen
 - Python: Vergleich des Referenzzählers mit Zahl der Referenzen in einer Generation
- Vermeidung von Rekursion
- Tiefe-zuerst oder Breite-zuerst
- Garbage Collection im Hintergrund (multi-threading)
 - inkrementelle GC

Verfolgung von Referenzen

Verfolgung von Referenzen

- Welche Hauptspeicherzellen enthalten Pointer?

Verfolgung von Referenzen

- Welche Hauptspeicherzellen enthalten Pointer?
- konservativ: Was wie ein Pointer aussieht, ist ein Pointer

Verfolgung von Referenzen

- Welche Hauptspeicherzellen enthalten Pointer?
- konservativ: Was wie ein Pointer aussieht, ist ein Pointer
- exakt: Meta-Daten definieren Objektlayout; GC kann exakt ermitteln, an welchen Offsets sich Referenzen auf andere Objekte befinden
 - Meta-Daten auch über lokale Variablen

Finalisierung

Finalisierung

- Bevor ein Objekt freigegeben wird, wird eine Finalisierungsroutine aufgerufen
 - explizite Speicherverwaltung (C++): Freigabe referenzierter Objekte
 - automatische Speicherverwaltung: Freigabe lediglich externer Ressourcen (etwa Schließen von Fenstern, Dateien, Datenbankverbindungen, ...)

Finalisierung

- Bevor ein Objekt freigegeben wird, wird eine Finalisierungsroutine aufgerufen
 - explizite Speicherverwaltung (C++): Freigabe referenzierter Objekte
 - automatische Speicherverwaltung: Freigabe lediglich externer Ressourcen (etwa Schließen von Fenstern, Dateien, Datenbankverbindungen, ...)
- erfordert Kenntnis aller freigegebenen Objekte
 - Copying GC: Traversierung des alten Halbraums

Finalisierung

- Bevor ein Objekt freigegeben wird, wird eine Finalisierungsroutine aufgerufen
 - explizite Speicherverwaltung (C++): Freigabe referenzierter Objekte
 - automatische Speicherverwaltung: Freigabe lediglich externer Ressourcen (etwa Schließen von Fenstern, Dateien, Datenbankverbindungen, ...)
- erfordert Kenntnis aller freigegebenen Objekte
 - Copying GC: Traversierung des alten Halbraums
- Wiederherstellung der Erreichbarkeit in Finalisierung (*resurrection*)
 - Java: Finalisierung wird nur einmal ausgeführt