

Einführung in die Programmieretechnik

Versionsverwaltung

Software Configuration Management (SCM)

- Aufgaben:
 - Verwaltung des checkin/checkout von Quellen
 - Festhalten von Zeit, Autor, Zweck und Inhalt von Änderungen
 - Steuerung der Softwareproduktion (builds)
 - ...
- Ziele:
 - Investitionsschutz, sogar falls Hauptentwickler die Firma verlassen
 - Wiederherstellung alter (fehlerhafter) Versionen (Konfigurationen)
 - zur Fehleranalyse
 - zur Bestimmung der funktionalen Unterschiede zwischen zwei Versionen
 - Vereinfachung des Produktionsprozesses
 - Unterstützung von formalen Änderungsprozessen (change management)
 - Unterstützung von gleichzeitiger Arbeit mehrerer Entwickler an einem Projekt
 - eventuell global verteilt

Revision Control

- Aspekt von SCM
 - oft synonym zu SCM verwendet
- Revision: benannte Änderung eines Dokuments
 - evtl. change sets: Gruppe von Änderungen, die alle den gleichen Namen bekommen
 - Name der Revision: Nummer, evtl. hierarchisch
 - 1, 2, 3, 4
 - 1.1, 1.2, 1.3, 1.3.1.4, ...

Bekannte Versionsverwaltungssysteme

- Bazaar (Canonical/GNU-Projekt, Martin Pool u.a.)
- BitKeeper (BitMover, Larry McVoy)
- ClearCase (IBM, ehemals Rational, ehemals Atria, ehemals Apollo)
- CVS (Concurrent Versions System, Brian Berliner, Jeff Polk u.a.)
- git (Linus Torvalds u.a.)
- Mercurial (Matt Mackall)
- Perforce (Perforce Software)
- PVCS (Silver Lake Partners, ehemals Serena, Merant, Intersolv, ...)
- RCS (Revision Control System, Walter F. Tichy)
- SCCS (AT&T Bell Labs)
- Subversion (CollabNet)
- TeamWare (Sun, Larry McVoy)
- Visual SourceSafe (Microsoft)
- Visual Studio Team Foundation Server (Microsoft)

Begriffe

- Repository: Speicher für die Revisionen
 - Zugänglich lokal oder über Netz
 - Dateien oder relationale Datenbanken
 - Revisionen oft als Änderungen (Deltas) gegenüber anderen Revisionen gespeichert
- Sandbox/working copy: Lokale Kopie einer Revision
 - eventuell mit lokalen Änderungen
- Commit (Checkin): Übertragen lokaler Änderungen in Repository
- Checkout: Anlegen einer Sandbox
 - update: Integration von Änderungen im Repository in eine Sandbox
- Locking: Sperren eines Dokuments zur Bearbeitung
 - “concurrent versioning”: Gleichzeitige Bearbeitung des Dokuments ist erlaubt
 - Merging: Integration mehrerer Änderungen
- Change set: Menge zusammengehörender Änderungen
- Tags: Benannter Versionsstand des Gesamtsystems
- Branch: Seitenzweig der Entwicklung

Versionsverwaltung mit Subversion

- subversion.tigris.org
- Entwickelt mit dem Ziel, CVS abzulösen
 - Behebt Mängel von CVS
 - Umbenennen von Dateien
 - Löschen von Verzeichnissen
 - Unterstützung von Change sets
 - Effizientes diff
 - Integration in andere Werkzeuge
- Client-Server-Architektur
 - Mehrere Zugriffsmethoden auf das Repository: lokale Dateien, svnserve-Protokoll (eventuell über SSH), WebDAV (über http oder https)
 - Verschiedene Authentifizierungs- und Autorisierungsmechanismen (Nutzername/Passwort, Zertifikate)

Subversion-Klienten

- `/usr/bin/svn` (Kommandozeile)
- RapidSVN (GUI: Windows, Linux)
- TortoiseSVN (Integration in Windows-Explorer)
- Subclipse (Integration in Eclipse)

/usr/bin/svn

- import: Kopieren eines Verzeichnisbaums in Repository
 - Standardmäßig aktuelles Verzeichnis
- checkout (co): Checkout eines Teils des Repositories
 - Standardmäßig den gleichen relativen Pfad wie Repository
- commit (ci): Checkin
 - Standardmäßig aller geänderten Dateien im aktuellen Verzeichnis
 - Alternativ: Angabe der zu übertragenden Dateien
- diff: Anzeigen der Unterschiede (unified diff)
 - Standardmäßig zwischen Sandbox und Originalversion
- log: Anzeige der Versionsgeschichte
- blame (ann, annotate): Zuordnung zwischen Zeilen und Autoren
- copy (cp): Anlegen von Tags und Branches
 - “zero-copy”: Kopie ist lediglich Verweis auf Originaldokument
- ...

Entwicklungsprozess mit Subversion

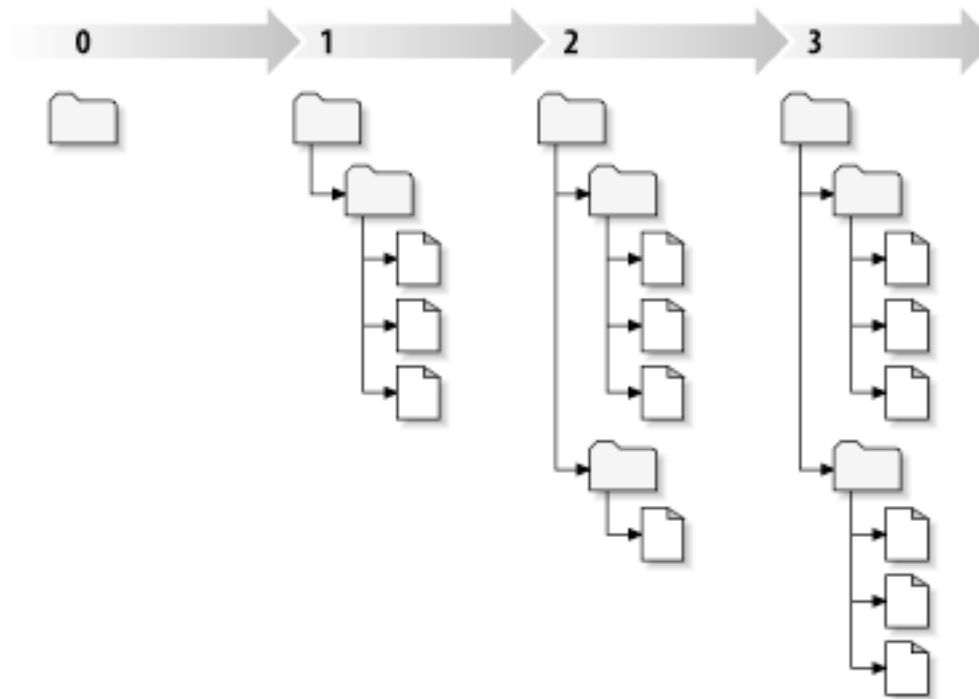
1. Importieren existierender Quellen in Repository (optional)
2. Checkout einer Arbeitskopie
3. Bearbeitung der Quellen (inhaltlich nicht zusammengehörende Änderungen möglichst zeitlich trennen, oder in verschiedenen Arbeitskopien)
 - evtl. Auswahl der Dateien in “svn commit”
4. Testen der Änderung
5. Checkin der Änderung, Fortsetzen mit 3.

Entwicklungsprozess: Mehrere Entwickler

- Entwickler 1: Importieren der Quellen, Checkout einer Arbeitskopie, Beginn der Bearbeitung
- Entwickler 2: Checkout der Arbeitskopie, Beginn der Bearbeitung
 - Annahme: Entwickler 2 ist zuerst fertig
- Entwickler 2: Checkin (commit)
- Entwickler 1: Versuch des Checkin, Fehler: nicht im Besitz der aktuellen Quellen
- Entwickler 1: Update der Arbeitskopie auf den aktuellen Stand
 - eventuell: Behebung von Konflikten
- Entwickler 1: Erneuter Checkinversuch
- Entwickler 2: Update

Versionen in Subversion

- revision number: natürliche Zahl
 - bezeichnet eine Version des gesamten Dateibaums im Repository



(Quelle der Abbildungen: Subversion Book)

Revision numbers und change sets

- Jede Commit-Operation erzeugt eine neue *revision number*
- Commit-Operation betrifft u.U. mehrere Dateien
 - Anlegen, Löschen, umbenennen von Dateien und Verzeichnissen
 - Ändern von Dateien
- Gesamtheit der Änderungen pro Commit: Changeset
- Änderungen sollten logisch zusammengehören:
 - eine gemeinsame “commit message”
 - Einfaches Erfassen aller Änderungen in einem Changeset (svn info)
 - Einfaches Erfassen der Änderungen seit einer Version (svn ann, svn diff)
 - Einfaches Zurücknehmen einer Änderung (svn merge)

Arbeitskopien

- Enthält Ausschnitt des Verzeichnisbaums
- Initial: alle Dateien in Arbeitskopie stammen aus gleicher *revision*
 - später: manche Dateien stammen aus neueren Versionen (etwa nach *commit*)
- Zustand einer Datei in der Arbeitskopie
 - unverändert und aktuell: keine Aktion erforderlich
 - lokal verändert und aktuell: letztlich “svn commit”
 - svn update hat keine Auswirkung
 - unverändert und veraltet: svn update
 - lokal verändert und veraltet: svn update, eventuell Konflikte beheben (svn resolved)
 - “svn commit” hier nicht erlaubt

Arbeitskopien (2)

- Subversion speichert Zusatzdaten in Verzeichnis `.svn`:
 - Pfadname zum Repository
 - Versionsnummern der Dateien
 - Originaler Text der Dateien
 - “svn diff” erfordert keine Kommunikation mit dem Repository

Basiskommandos

- Aktualisierung der Arbeitskopie: `svn update`
- Durchführung von Änderungen:
 - `svn add`
 - `svn delete`
 - `svn cp`
 - `svn move`
 - `svn mkdir`
- Betrachtung der Änderungen:
 - `svn status`
 - `svn diff`
 - `svn revert`
- Integration fremder Änderungen:
 - `svn update`
 - `svn resolved`
- Rückschreiben der Änderungen: `svn commit`

Repository URLs

- Zugriff über HTTP, WebDAV:
 - `http(s)://server/path`
- Zugriff über lokales Dateisystem
 - `file:///path`
- Zugriff über Subversion-Protokoll
 - `svn://server/path`
 - `svn+ssh://server/path`

svn update

- Buchstabencodes für durchgeführte Änderungen:
 - U: Datei aktualisiert
 - A: Datei oder Verzeichnis hinzugefügt
 - D: Datei oder Verzeichnis gelöscht
 - R: Datei oder Verzeichnis ersetzt (alte Version gelöscht, neue hinzugefügt)
 - G: Änderungen in lokale Version integriert (merGed)
 - C: Änderungen konnten nicht integriert werden (Conflict)
- Ähnliche Codes bei svn status:
 - M: lokale Datei verändert
 - ?: Subversion weiß nichts über Datei (und Datei steht auch nicht in der Liste ignorerter Dateien - svn:ignore)
 - !: Datei steht unter Versionsverwaltung, ist aber nicht vorhanden
 - A, D, C, R wie bei update
 - ...

Konfliktbehandlung

- Mehrere Änderungen an “der gleichen Stelle”
 - Heuristik, wann zwei Änderungen die gleiche Stelle betreffen
- Subversion legt Dateien für alle beteiligten Versionen:
 - filename.mine: lokale Änderungen
 - filename.rALT: Version, auf der lokale Änderungen basieren
 - filename.rNEU: aktuelle Version
 - filename: “Mischversuch”
- Subversion versucht, Änderungen zu mischen
 - *conflict marker* zeigen überlappende Änderungen an
 - i.d.R. Lösung des Konflikts durch Editieren der Markierungen
- Nach Behebung des Konflikts: `svn resolved`
 - löscht alle Hilfsdateien

Beispiel: *conflict marker*

```
$ cat sandwich.txt
Top piece of bread
Mayonnaise
Lettuce
Tomato
Provolone
<<<<<<< .mine
Salami
Mortadella
Prosciutto
=====
Sauerkraut
Grilled Chicken
>>>>>>> .r2
Creole Mustard
Bottom piece of bread
```

Änderungsdateien

- diff(1)
- svn diff: Automatisch “unified diff”
 - ---: alte Version
 - +++: neue Version
 - - <zeile>: gelöschte Zeilen
 - + <zeile>: hinzugekommene Zeilen
- svn diff <dateiname>: Inspektion lokaler Änderungen
 - svn diff -rV1:V2 <dateiname>: Inspektion der Änderungen zwischen V1 (ausschließlich) und V2 (einschließlich)
- i.d.R.: Inspektion der Änderungen, dann commit
- read-only Repository: Senden der Änderungen an Schreibberechtigten
 - Dort: Integration mittels patch(1)

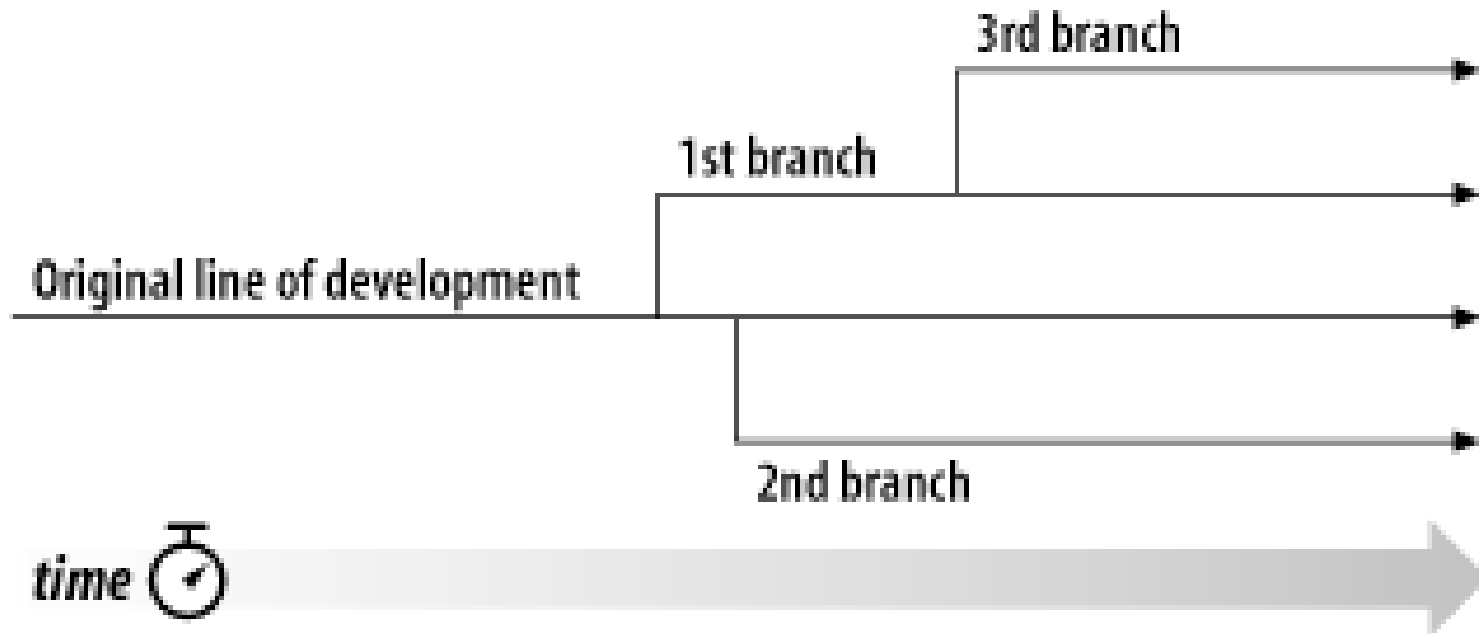
Beispiel: Änderungsdateien

```
$ svn diff
Index: rules.txt
===== [...]
--- rules.txt      (revision 3)
+++ rules.txt      (working copy)
@@ -1,4 +1,5 @@
   Be kind to others
   Freedom = Responsibility
   Everything in moderation
 -Chew with your mouth open
 +Chew with your mouth closed
 +Listen when others are speaking
$
```

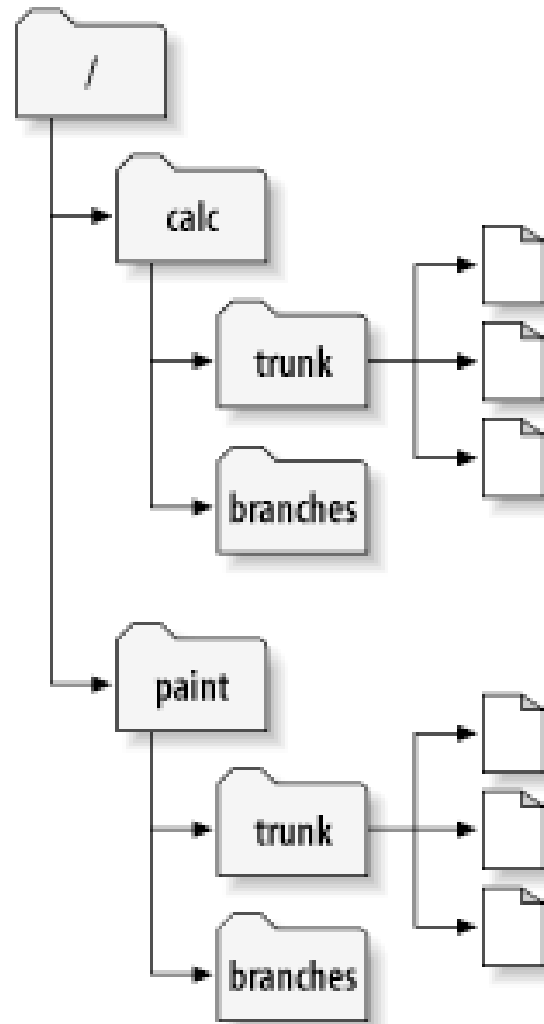
Tags und Branches

- Problem: Revision numbers sind nicht frei wählbar
 - benannte Versionen (z.B. “Release 2.4.17”) wünschenswert
- Lösung: Tags (symbolische Versionsnamen)
 - Subversion-Strategie: Erzeugen eines Namens durch Anlegen einer Kopie des gesamten Dateibaums
 - Kopien sind “billig”
- Problem: Seitenzweige der Entwicklung müssen auch gespeichert werden
 - Lösung 1: verschiedene Arbeitskopien für unvollendete Projekte
 - aber: mehrere Entwickler?
 - Lösung 2: Branches
 - Subversion-Strategie: Wieder Kopie des gesamten Baums

Branches

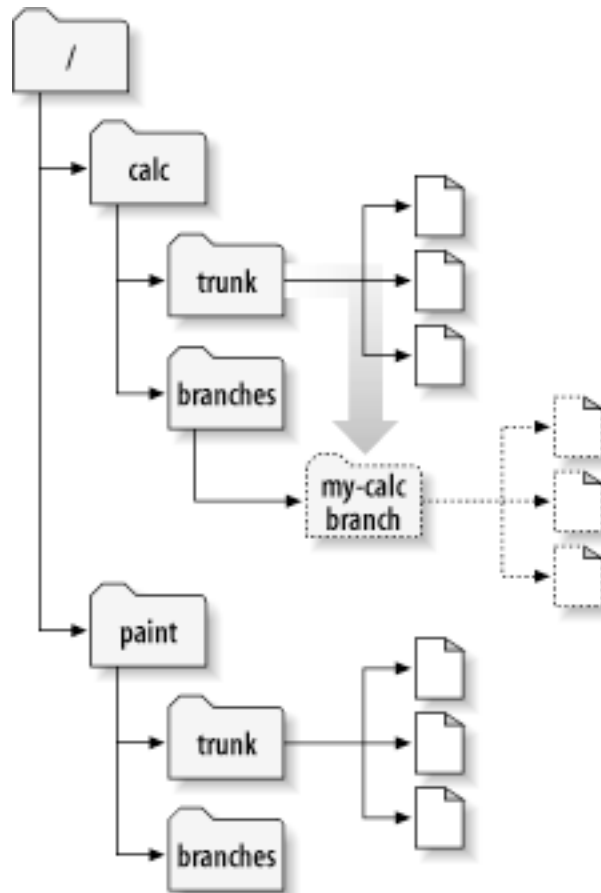


Verzeichnisstruktur für Branches



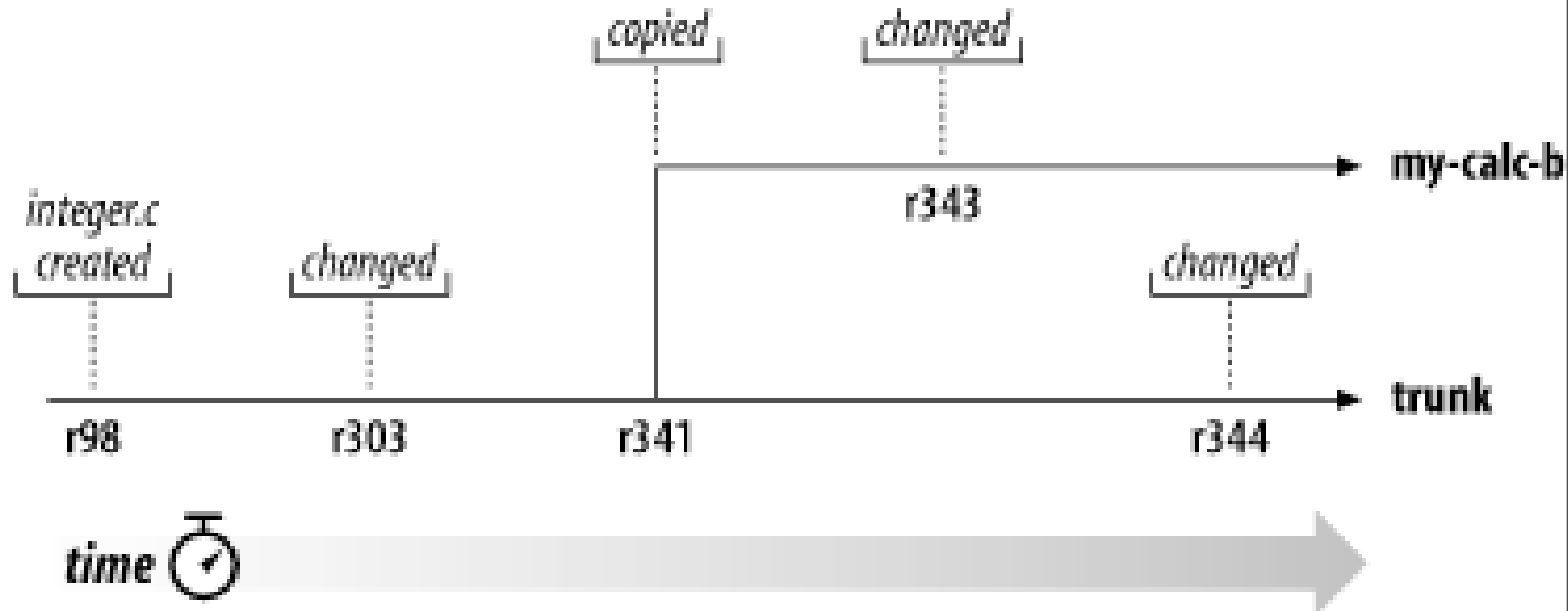
Anlegen eines Branches

```
$ svn copy http://svn.example.com/repos/calc/trunk \  
          http://svn.example.com/repos/calc/branches/my-calc-branch \  
-m "Creating a private branch of /calc/trunk."
```



Arbeit mit dem Branch

- Strategie 1: `svn co <pfad zum Branch>`
- Strategie 2: `svn switch`



Integration von Branches

- svn merge
 - Siehe Subversion Book

Tags

- Unterverzeichnis “tags” neben “trunk” und “branches”
- Anlegen eines Tags:

```
$ svn copy http://svn.example.com/repos/calc/trunk \  
           http://svn.example.com/repos/calc/tags/release-1.0 \  
           -m "Tagging the 1.0 release of the 'calc' project."
```

```
Committed revision 351.
```

Weitere Themen

- Properties
- Repository-Administration
- ...