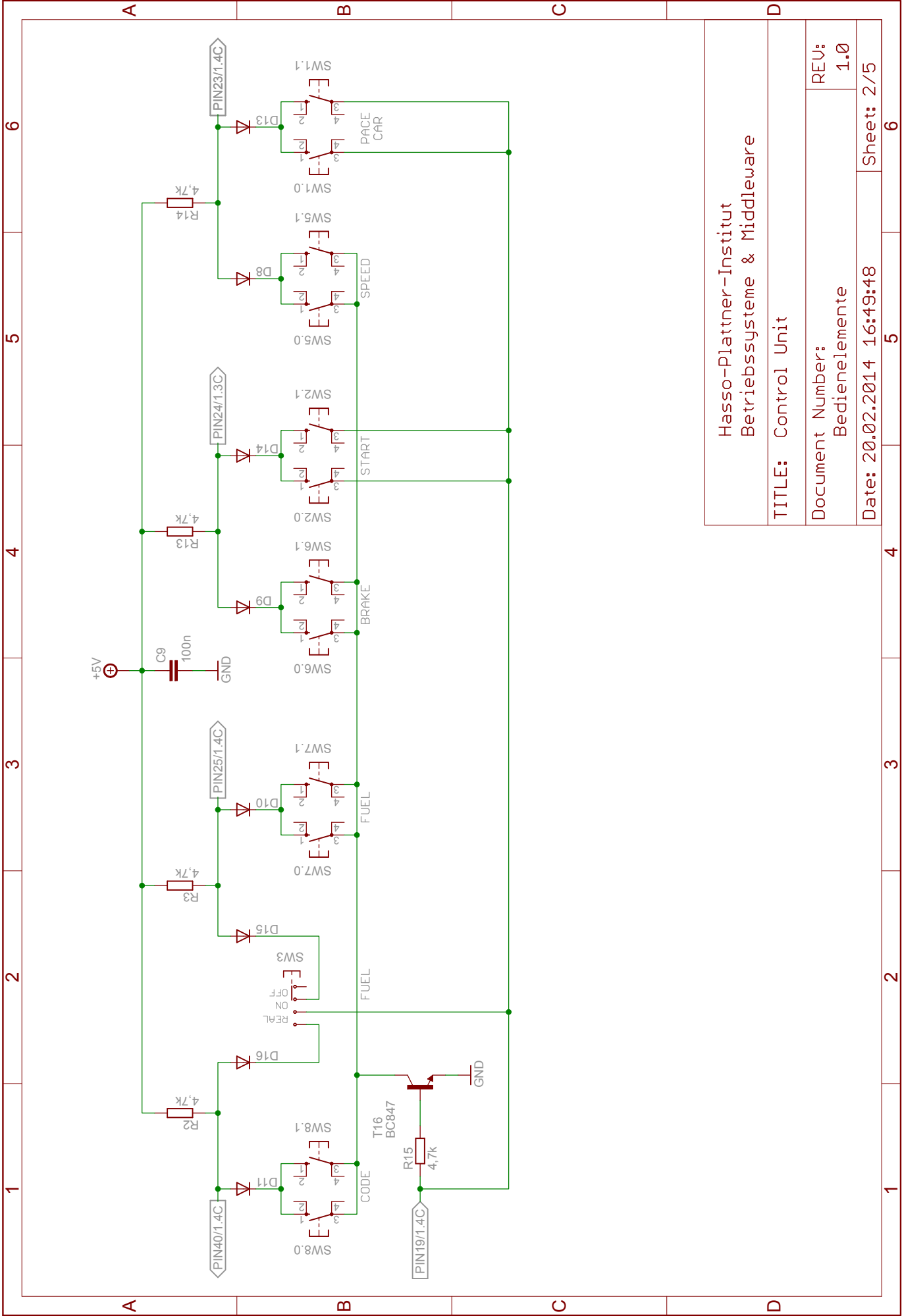


Hasso-Plattner-Institut
 Betriebssysteme & Middleware

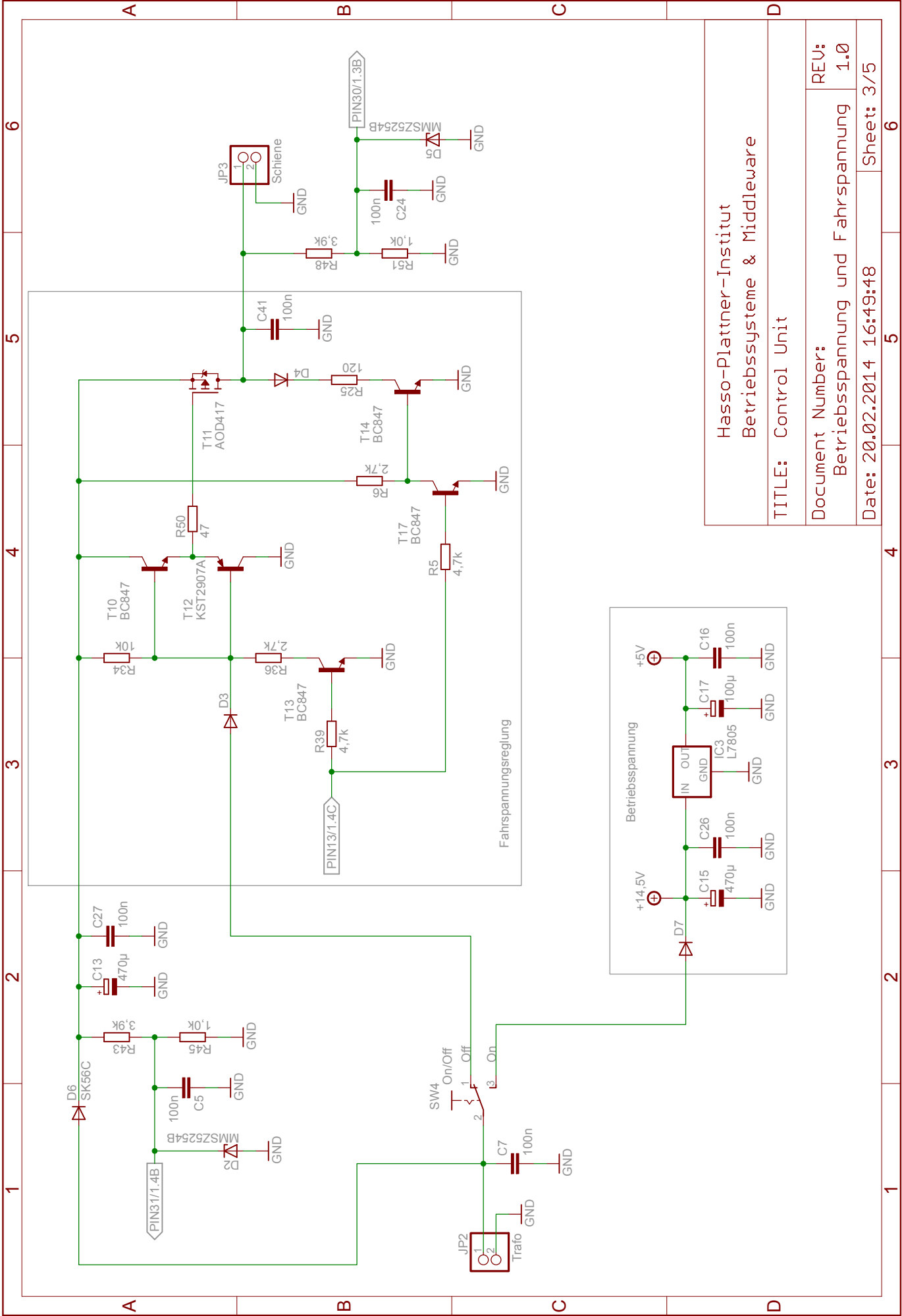
TITLE: Control Unit	
Document Number:	REV: 1.0
Controller, Lap Counter und PC Unit	
Date: 20.02.2014 16:49:48	Sheet: 1/5



Hasso-Plattner-Institut Betriebssysteme & Middleware	
TITLE: Control Unit	REV: 1.0
Document Number: Bedienelemente	Date: 20.02.2014 16:49:48
Sheet: 2/5	

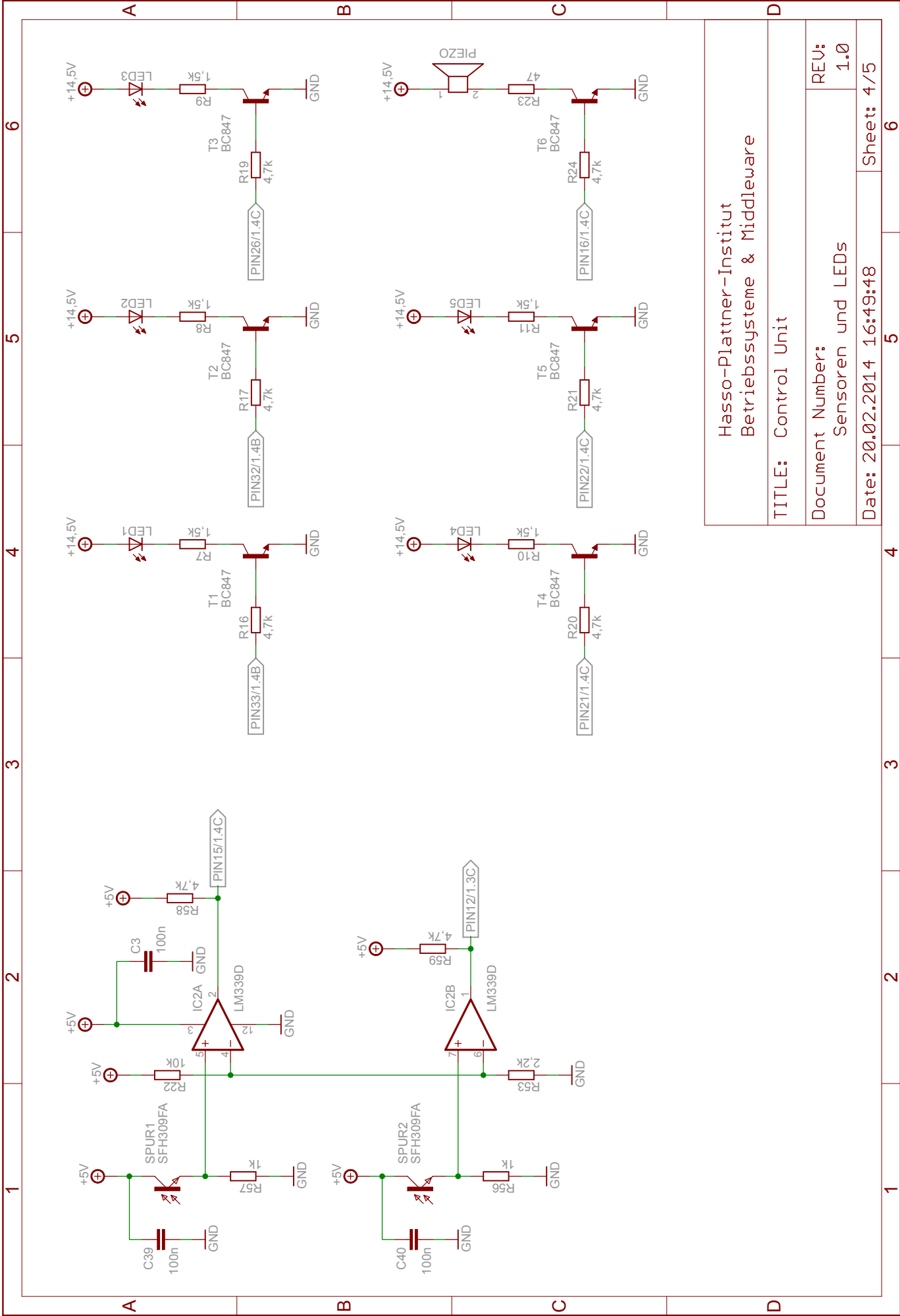
1 2 3 4 5 6

1 2 3 4 5 6



Hasso-Plattner-Institut
 Betriebssysteme & Middleware

TITLE: Control Unit	
Document Number:	REV: 1.0
Betriebsspannung und Fahrspannung	
Date: 20.02.2014 16:49:48	Sheet: 3/5



Hasso-Plattner-Institut
Betriebssysteme & Middleware

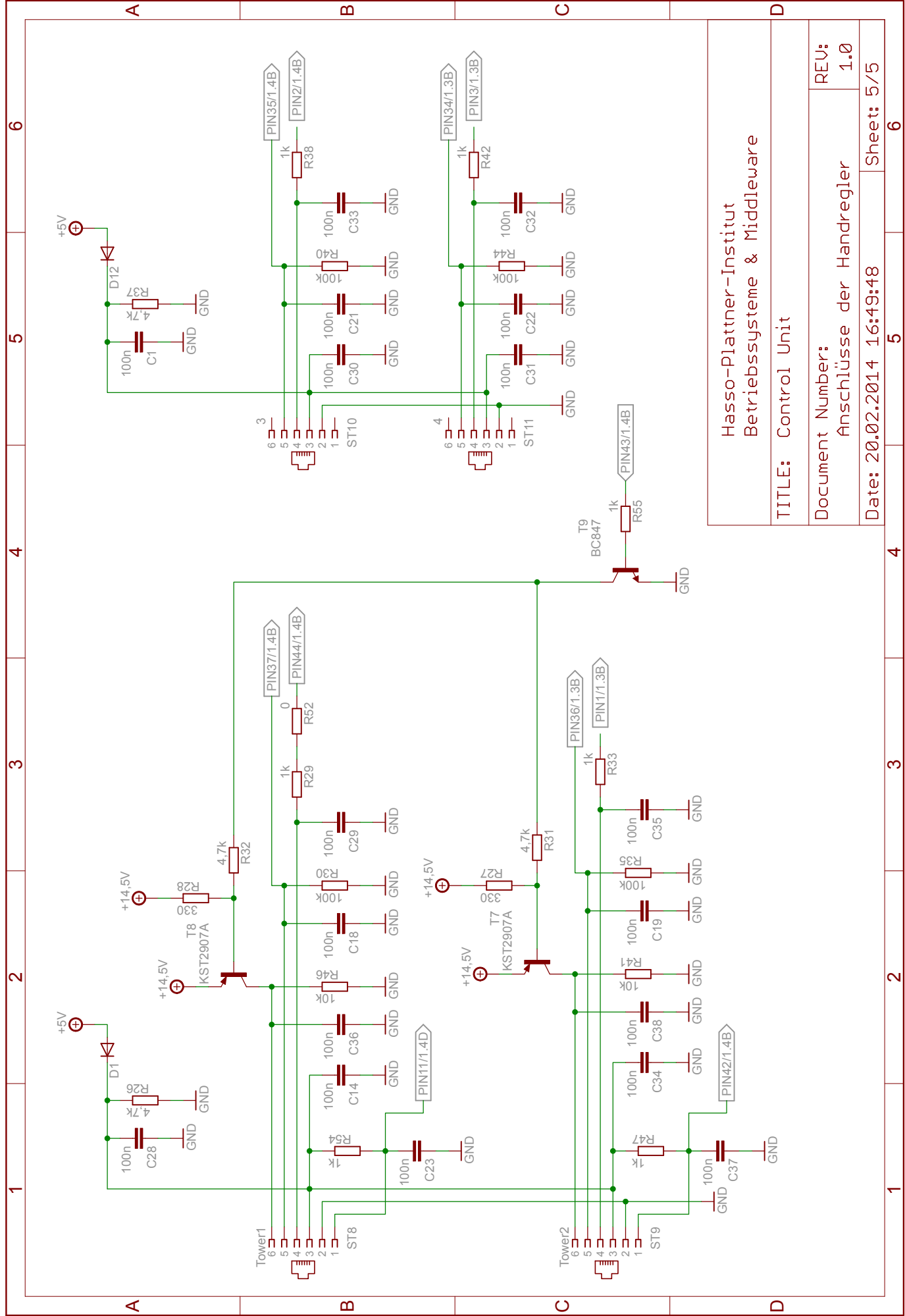
TITLE: Control Unit

Document Number:
Sensoren und LEDs

REV:
1.0

Date: 20.02.2014 16:49:48

Sheet: 4/5



Hasso-Plattner-Institut
Betriebssysteme & Middleware

TITLE: Control Unit	
Document Number:	REV: 1.0
Date: 20.02.2014 16:49:48	