

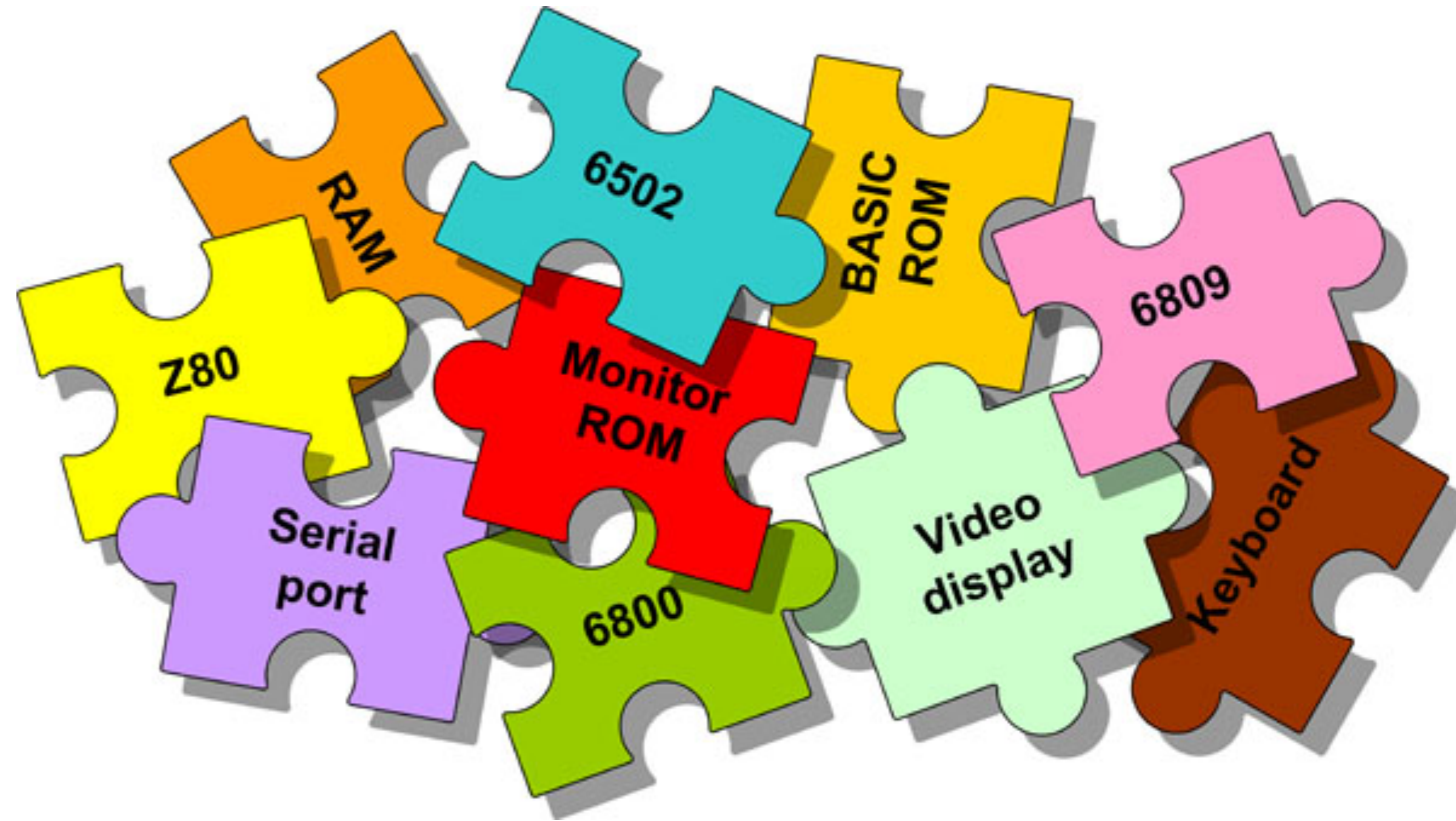
# **Multicomp**

**Computerbaukasten mit einem FPGA.**

# Agenda

1. Was ist unser Projekt (In einem Satz)
2. Was waren nochmal FPGAs
3. Welche Hardware können wir nachstellen ?
4. Wie geht es dann weiter ?
5. Und wenn noch Zeit übrig ist ?

**Wie bekommen wir einen  
„Retro“-Rechner auf einen  
FPGA ?**



# Grant Searle's Multicomp

# Was waren nochmal FPGAs ?

- FPGA steht für Field Programmable Gate Array
- Ein FPGA besteht aus vielen einzelnen programmierbaren Gattern, sich zu beliebigen Schaltungen/Programmen verbinden lassen
- FPGAs sind deutlich „näher am Metal“ und damit viel schneller als Programme, die „auf“ einem OS laufen





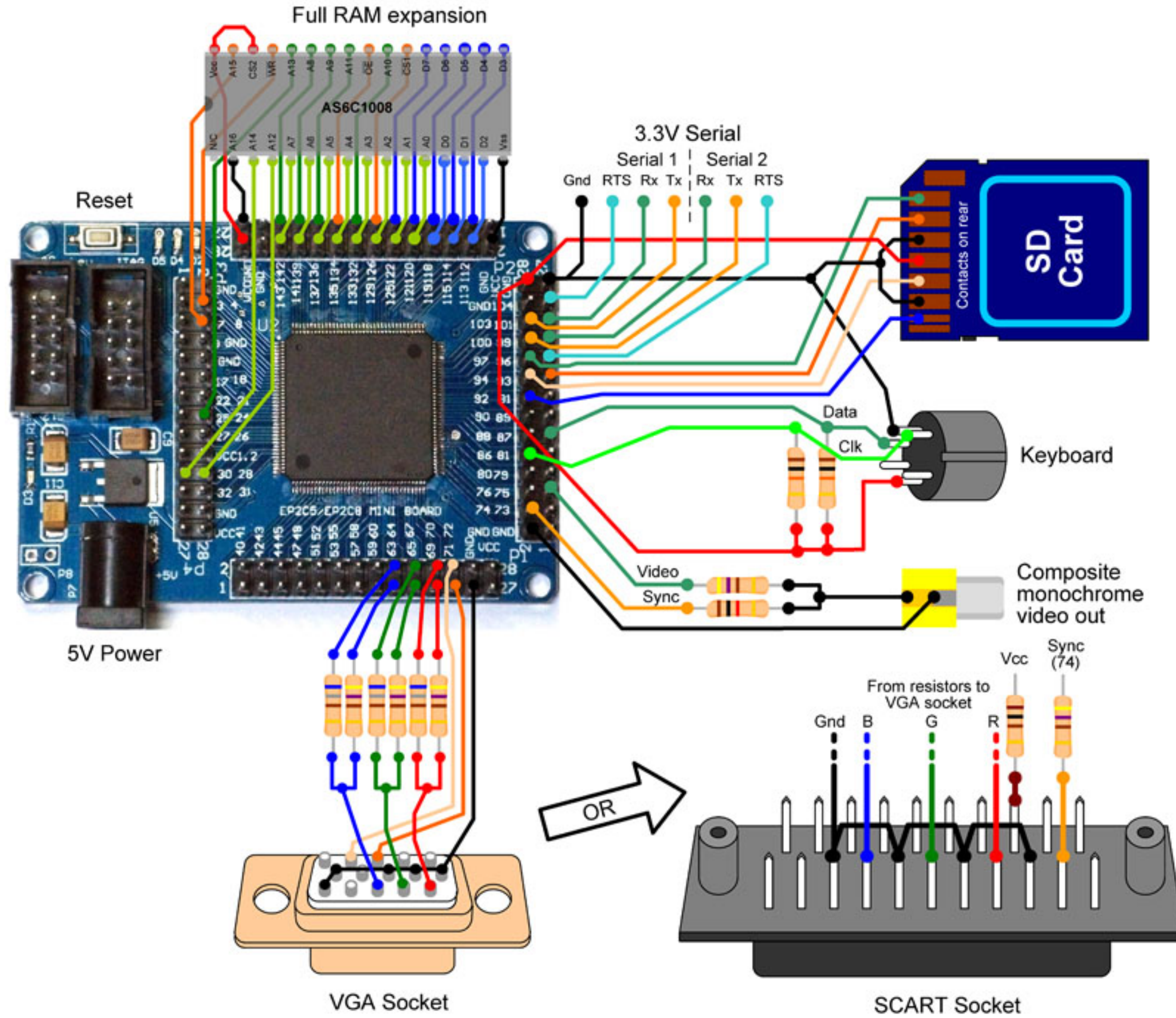
**Motorola 6809**



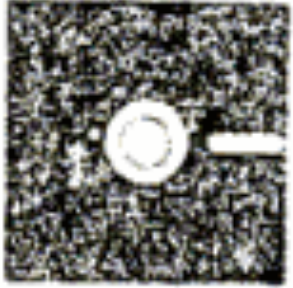
**MOS Technology 6502**



**Zilogs Z80**



# Und welches OS ?



**CP/M™**  
**LOW-COST**  
**MICROCOMPUTER**  
**SOFTWARE**

**CP/M™ OPERATING SYSTEM:**

- Editor, Assembler, Debugger and Utilities.
- For 8080, Z80, or Intel MDS.
- For IBM-compatible floppy discs.
- **\$100**-Diskette and Documentation.
- **\$25**-Documentation (Set of 6 manuals) only.

**MAC™ MACRO ASSEMBLER:**


- Compatible with new Intel macro standard.
- Complete guide to macro applications.
- **\$90**-Diskette and Manual.

**SID™ SYMBOLIC DEBUGGER**

- Symbolic memory reference.
- Built-in assembler/disassembler.
- **\$75**-Diskette and Manual.

**TEX™ TEXT FORMATTER**

- Powerful text formatting capabilities.
- Text prepared using CP/M Editor.
- **\$75** Diskette and Manual.

 **DIGITAL RESEARCH**  
P.O. Box 579 ● Pacific Grove, CA 93950  
(408) 649-3896

**CP/M™**  
**LOW-COST**  
**MICROCOMPUTER**  
**SOFTWARE**

**CP/M™ OPERATING SYSTEM:**

- Editor, Assembler, Debugger and Utilities.
- For 8080, Z80, or Intel MDS.
- For IBM-compatible floppy discs.

- **\$100**-Diskette and Documentation.
- **\$25**-Documentation (Set of 6 manuals) only.



# „Hello World“

Wir schreiben ein Programm in Microsoft BASIC oder Z80 Asm

# Und wenn noch Zeit übrig ist ?



BBC Micro



Apple II

# Quellen

- <http://www.searle.wales>
- <http://searle.x10host.com/Multicomp/index.html>
- <http://www.cs.columbia.edu/~sedwards/apple2fpga/>